

# УСТАНОВКА РЕШЕТЧАТОГО СНЕГОЗАДЕРЖАТЕЛЯ НА НАТУРАЛЬНУЮ ЧЕРЕПИЦУ



Рекомендуем устанавливать снегозадержатели над несущей стеной или выше. При установке ближе к карнизу нужно обязательно убедиться в том, что кровельная конструкция выдержит снеговую нагрузку.

Расстояние от выступающего конца решетки до крайнего крепления максимум 15 см.

- Разобрать черепицу в месте дополнительной обрешетки. брус дополнительной обрешетки 50x100 закрепить к стропилам двумя шурупами мин. 8x140 (по два на стропило).
- Отмерить места установки опор. Установить опоры с максимальным расстоянием 1,2 м. Установить решетку на опоры при помощи переходника (3).
- Подрезать нижний край черепицы в месте опоры, чтобы черепица легла плотно. Установить обратно разобранную черепицу.

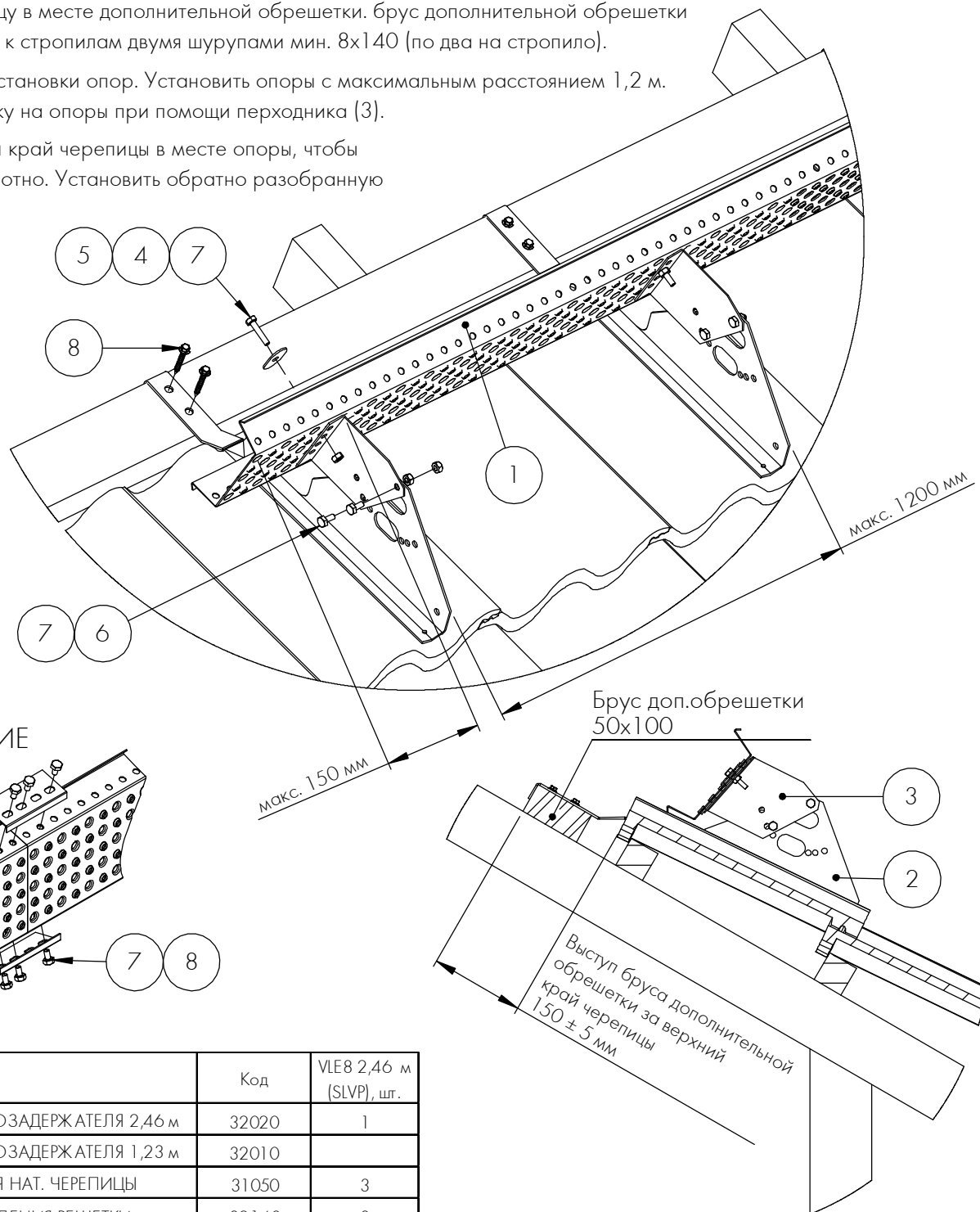


Рис.	Название	Код	VLE8 2,46 м (SLVP), шт.
1	РЕШЕТКА СНЕГОЗАДЕРЖАТЕЛЯ 2,46 м	32020	1
1	РЕШЕТКА СНЕГОЗАДЕРЖАТЕЛЯ 1,23 м	32010	
2	КРЕПЛЕНИЕ ДЛЯ НАТ. ЧЕРЕПИЦЫ	31050	3
3	ЭЛЕМЕНТ КРЕПЛЕНИЯ РЕШЕТКИ	32140	3
4	ОВАЛЬНАЯ ШАЙБА	17060	3
5	БОЛТ М8x35	17051	3
6	БОЛТ М8x16	17031	12
7	ГАЙКА М8	17021	15
8	САМОРЕЗ 7x50 мм	17271	6
9	СОЕДИНИТЕЛЬНАЯ ПЛАНКА	32030	2

ТРЕБОВАНИЯ К БОЛТАМ:  
резьба М8, класс прочности 8.8 (ГОСТ 1759.4-87)